



CHANNEL S
Formvollendete Vielfalt



Mit integriertem Diffusor **RUN** oder **RUN+**

Die neuen Diffusoren **RUN** und **RUN+**, speziell entwickelt für **CHANNEL S** und **CHANNEL S UP** sowie für die bestehenden Produktfamilien **PURELITE SLIM** und **PURELITE**, erzeugen eine kontinuierliche, fugenlose Lichtlinie ohne Schnittkanten und Schattenwurf, und ermöglichen je nach Ausführung eine zentimetergenaue Planung auf einer Länge von bis zu 24 Metern.

Die Vorteile von **RUN+**

Im Unterschied zu **RUN** wurde **RUN+** speziell für die Büro-umgebung entworfen und entspricht allen Standards, die Leuchten am Arbeitsplatz erfüllen müssen. **RUN+** hat im Kern eine neue, einzigartige Technologie, die konzipiert wurde, um Personen aus den Bereichen Architektur und Elektroinstallation gleichermassen zu begeistern: Eine ultra-dünne, von Regent Lighting entwickelte Folie wurde in den Diffusor integriert. Visuell verlassen wir damit die Welt der groben, mikroprismatischen Optik und liefern mit **RUN+** eine ästhetische Lösung mit feiner und ebenmässiger Oberflächenstruktur. Praktisch lässt sich der Diffusor wie auch die reguläre Version **RUN** einfach und schnell montieren, ist leicht zu transportieren und zu lagern, ermöglicht Materialeinsparungen und damit eine gänzlich flexible Lichtplanung.



Zum Produkt

CHANNEL S

Formvollendete Vielfalt

CHANNEL S sorgt in jedem Raum für eine angenehme Atmosphäre. Ihr elegantes Erscheinungsbild und die erstklassige Lichtqualität lassen sie in Büros und angrenzenden Zonen besonders gut aussehen. Die äusserst schmale **CHANNEL S** ist in vielfältigen Ausführungen erhältlich, die mit vier unterschiedlichen Optiken und mehreren Montagearten grössten Spielraum in der Lichtplanung ermöglichen. Die Leuchte bietet aber nicht nur hochwertiges Licht und Planungsgenauigkeit, sondern trägt dank integrierter Tunable-White-Technologie auch merklich zum Wohlbefinden der Menschen bei. So schlank und doch vollgepackt mit ausgereifter Technologie: **CHANNEL S** ist die anpassungsfähige und normkonforme Arbeitsplatzbeleuchtung in vollendeter Form.





CHANNEL S
mit opalem Diffusor RUN oder
bürotauglichem RUN+



CHANNEL S
mit asymmetrischem Diffusor



CHANNEL S BOOST
mit Rasteroptik



CHANNEL S UP
mit indirektem Lichtanteil und Deckenaufhellung

Schlankes, zeitloses Design für einzigartige Lichtmomente

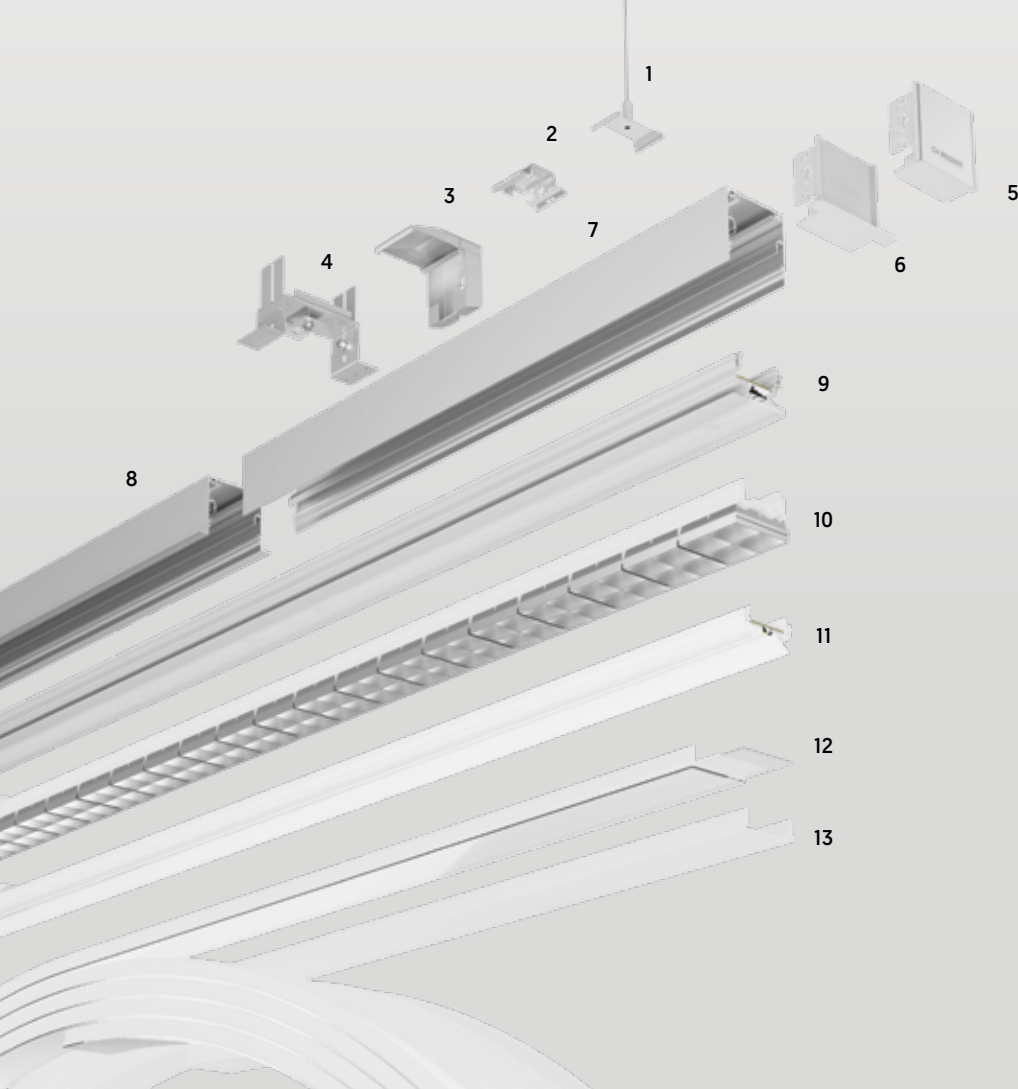
CHANNEL S ist eine äusserst zierliche Lichtlinie. Sie ist nur 65 mm breit und 60 mm hoch und kommt ganz ohne sichtbare Schrauben aus. So erscheint sie in jeder Umgebung von Büro bis Schulzimmer besonders harmonisch und stets zeitlos elegant. Zusammen mit unserem innovativen rollbaren Diffusor **RUN** und der auf dem Markt einzigartigen bürotauglichen Variante **RUN+** sind mit **CHANNEL S** kontinuierliche, fugenlose Lichtlinien ohne Schnittkanten und Schattenwurf von bis zu 24 Meter Länge möglich. Bei **CHANNEL S** trifft schlankes, unauffälliges Design auf eine bemerkenswerte Lichttechnologie.

Tunable-White-Technologie für gesteigertes Wohlbefinden

CHANNEL S ist nicht nur in den fixen Farbtemperaturen Warmweiss (3000 K) oder Neutralweiss (4000 K) erhältlich, sondern auch in einer Tunable-Ausführung, bei der sich das Licht stufenlos zwischen warmweiss (2700 K) und kaltweiss (6500 K) regulieren und personalisieren lässt. Dieser Aspekt des Human Centric Lighting fördert erwiesenermassen das Wohlbefinden der Menschen.

Zentimetergenaue Planung

Für maximale Planungsfreiheit kann die Länge des Gesamtsystems durch Kombination der LED-Einsätze in verschiedenen Längen und dank unserer bequem vor Ort kürzbaren Diffusoren **RUN** und dem bürotauglichen **RUN+** auf den Zentimeter genau definiert werden.



1. Drahtseilaufhängung (Pendelmontage)
2. Befestigungsfeder (Anbaumontage, optional)
3. Wandhalterung (Wandmontage)
4. Einbaubügel (Einbaumontage)
5. Stirnseiten-Set ohne Abdeckrand
6. Stirnseiten-Set mit Abdeckrand
7. Tragprofil ohne Abdeckrand
8. Tragprofil mit Abdeckrand
9. System-Lichtleiste asymmetrisch
10. System-Lichtleiste BOOST OFFICE
11. System-Lichtleiste für Diffusoren RUN und RUN+
12. Diffusor RUN+ CHANNEL S OFFICE, rollbar
13. Diffusor RUN CHANNEL S, rollbar

Unterschiedliche Raumwirkungen durch zahlreiche Montagearten

Mit vier verschiedenen Montagearten ist **CHANNEL S** enorm versatil und kann für unterschiedliche Raumwirkungen eingesetzt werden. Erhältlich als Deckeneinbauleuchte, Decken- und Wandanbauleuchte, als Lichtkanalsystem oder als Pendelleuchte, bietet **CHANNEL S** vielseitige Möglichkeiten zur Raumgestaltung. Dank der hohen Lichtströme kann die Anzahl eingesetzter Produkte minimiert werden und sorgt so für eine nachhaltige Reduzierung der Kosten.

Verschiedene Varianten für blendfreies Licht im Büro

Mit **CHANNEL S OFFICE** und **CHANNEL S OFFICE BOOST** bieten wir zusätzlich zu der dekorativen **CHANNEL S** weitere direktstrahlende Varianten, die dank perfekter Entblendung alle erforderlichen Normen für effiziente Bürobeleuchtung erfüllen.

CHANNEL S UP für noch mehr Möglichkeiten

Mit einem indirekten Lichtanteil bis zu 60 % bringt **CHANNEL S UP** über eine angenehme Deckenaufhellung die Architektur der Räume besonders gut zur Geltung und eröffnet neue Möglichkeiten der Lichtgestaltung.

Neu auch mit asymmetrischer Lichtverteilung

Für die Varianten **CHANNEL S** und **CHANNEL S UP** bieten wir neu zusätzlich einen Diffusor zur asymmetrischen Lichtverteilung und ermöglichen somit normgerechte Tafelbeleuchtung in Schulräumen und Wandabstrahlung.

CHANNEL S und CHANNEL S UP Sortimentsübersicht

	CHANNEL S	CHANNEL S OFFICE	CHANNEL S BOOST OFFICE	CHANNEL S UP	CHANNEL S UP OFFICE	CHANNEL S UP BOOST OFFICE
Breite x Höhe						
61 x 65 mm	•	•	•			
71 x 65 mm				•	•	•
Mit Diffusor RUN*	•			•		
Mit Diffusor RUN+*		•			•	
Mit Rasteroptik Boost			•			•
Mit asymmetrischem Diffusor	•			•		
Leuchtenlichtstrom max pro 1.2 m bis zu						
1800 lm		•				
2700 lm	•					
4500 lm			•		•	
5300 lm				•		•
6000 lm				•		
Lichtverteilung indirekter Anteil						
55 %				•		
60 %					•	
22 %						•
Planungsschritte						
5 cm	•	•				
30 cm	•		•			
120 cm				•	•	•
Blendwert						
UGR < 19		•	•	•	•	•
$L_{max} < 3000 \text{ cd/m}^2$		•	•	•	•	•
Farbtemperatur						
3000 K, 4000 K	•	•	•	•	•	•
2700 K – 6500 K	•	•		•	•	
Schutzart						
IP20	•	•	•	•	•	•
IP40	•					
IP54	•					

Alle Modelle als Deckeneinbau- und Deckenanbauleuchte, als Lichtkanalsystem und mit entsprechendem Zubehör auch als Pendel- und Wandanbauvariante erhältlich.



* Diffusor **RUN**
(oder bürotauglicher Diffusor **RUN+**)

für kontinuierliche, fugenlose Lichtlinien und zentimetergenaue Planung bis 24 Meter Länge je nach Produkt.

Weitere Informationen unter www.regent.ch/de/channel-s
#peoplelightourway



Technische Änderungen vorbehalten.
Für Druckfehler wird keine Haftung übernommen.

