

 **REGENT**
LIGHTING



TRAQ

La qualité avec
un système

PEOPLE LIGHT OUR WAY

TRAQ

La qualité avec un système

Grande efficacité, grande flexibilité et longue durée de vie sur toute la ligne : **TRAQ** est notre système de chemin lumineux le plus haut de gamme et se distingue entre autres par son montage extrêmement simple et sans outils. En outre, l'optique d'avant-garde, spécialement développée pour **TRAQ**, offre une lumière particulièrement uniforme et non éblouissante avec un excellent rendu des couleurs. Avec pas moins de cinq angles de diffusion disponibles et de nombreux modules d'extension, **TRAQ** offre des possibilités d'extension illimitées pour différents besoins et environnements. Que ce soit pour des applications industrielles ou de bureau : ce système est déjà prêt à répondre aux exigences de demain.





Un système composé de trois éléments solides

TRAQ Linear est le rail porteur robuste et de haute qualité sur lequel repose l'ensemble du système. À cela s'ajoutent les réglottes lumineuses spécialement conçues pour **TRAQ** et dotées d'une technique d'éclairage innovante et, avec **TRAQ Equip**, une multitude d'accessoires pour une extension sans limites et des économies d'énergie pouvant atteindre 70 % (par exemple avec des capteurs de présence).

Rails porteurs



Réglottes



Modules d'extension



TRAQ Linear

Une gestion intelligente du courant pour une lumière sans limites

Un concept d'acheminement du courant intelligent et une technique de connexion simple garantissent le meilleur éclairage pour un montage facile – sur toute la ligne. Les différents composants peuvent être positionnés rapidement et de manière flexible. **TRAQ Linear** est la solution sûre pour répondre aux exigences de votre éclairage. Le résultat : un éclairage efficace pour un minimum d'efforts.

Montage simple et sans outils

L'installation de **TRAQ** ne nécessite aucun savoir-faire particulier. Le concept intelligent d'acheminement du courant et la technique de raccordement simple permettent d'une part des installations continues sans interruption et d'autre part un montage entièrement sans outils. Grâce à la technique des ressorts, les divers modules d'extension peuvent également être intégrés à tout moment et facilement dans le système, et leur maintenance est tout aussi simple.



Profilé d'alimentation électrique à 7 broches

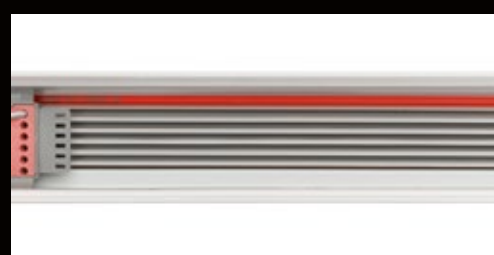
5 x 2,5 mm² + 2 x 1,5 mm²

3 circuits séparés

2 lignes de commande pour le signal DALI

Caractéristiques principales et spécifications

- Alimentation par le haut ou par l'avant
- Choix entre un profilé de guidage du courant à 7 ou 11 pôles
- Pas d'erreur due au codage couleur dans le profilé de guidage du courant
- Rail porteur en six longueurs différentes de 1,2 à 4,5 m
- Le profilé porteur et le profilé de guidage du courant peuvent être coupés sur mesure
- Les capuchons de protection de transport des rails porteurs peuvent être utilisés pour raccourcir le passage du courant



Profilé d'alimentation électrique à 11 broches

5 x 2,5 mm² + 6 x 1,5 mm²

3 circuits séparés

2 lignes de commande pour le signal DALI

2 circuits d'éclairage de secours indépendants





TRAQ

Une technique d'éclairage innovante

Une optique spécialement développée pour **TRAQ** avec une technologie de lentilles raffinée garantit une qualité de lumière de première qualité pour cinq angles de diffusion différents. Qu'il s'agisse d'un éclairage asymétrique, doublement asymétrique, extensif, profond ou spatial : en combinaison avec des LEDs soigneusement sélectionnées, il en résulte une lumière uniforme avec un excellent rendu des couleurs et une efficacité énergétique d'avant-garde.



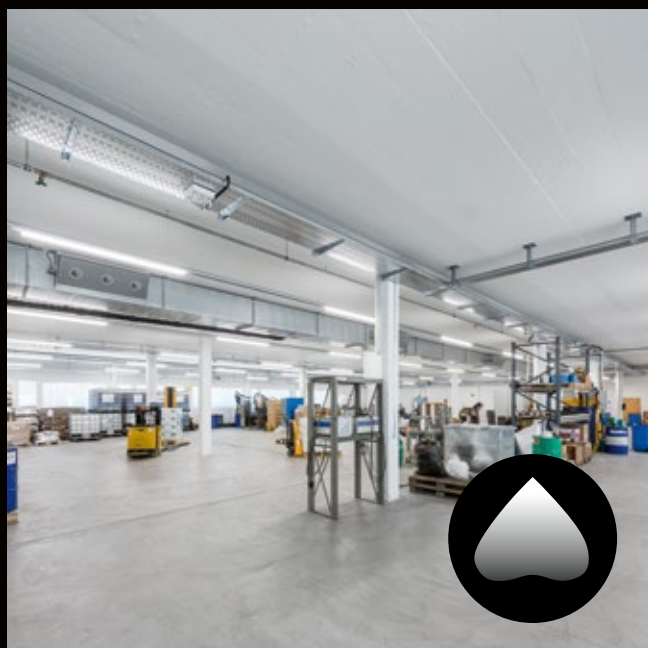
Caractéristiques principales et spécifications

- Profilé en aluminium optimisé pour la dissipation de la chaleur avec double fond
- Grande uniformité et efficacité [jusqu'à 166 lm/W]
- Une grille adaptée à la réglette lumineuse [en option] masque les points LED et améliore en outre l'anti-éblouissement visuel dans le sens de la longueur et de la largeur



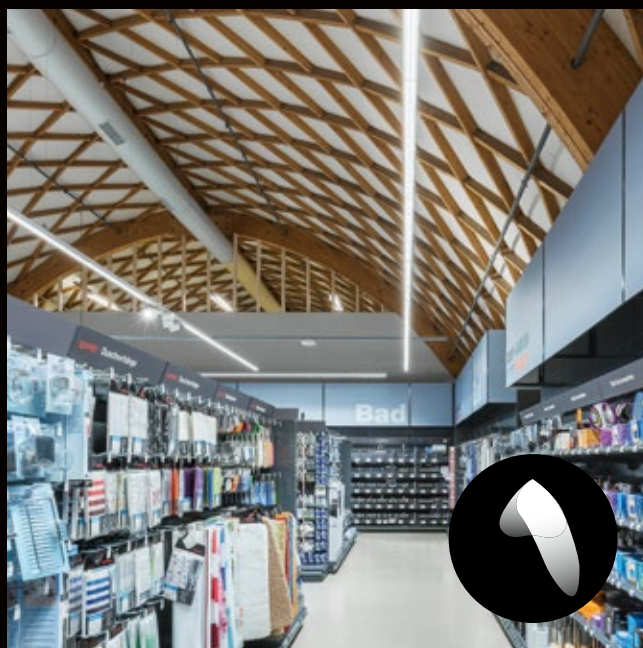


Répartition de la lumière dans la pièce adaptée à l'application grâce à des lentilles PMMA de haute précision [résistantes aux UV] avec LED Optimising Optics [LOO].



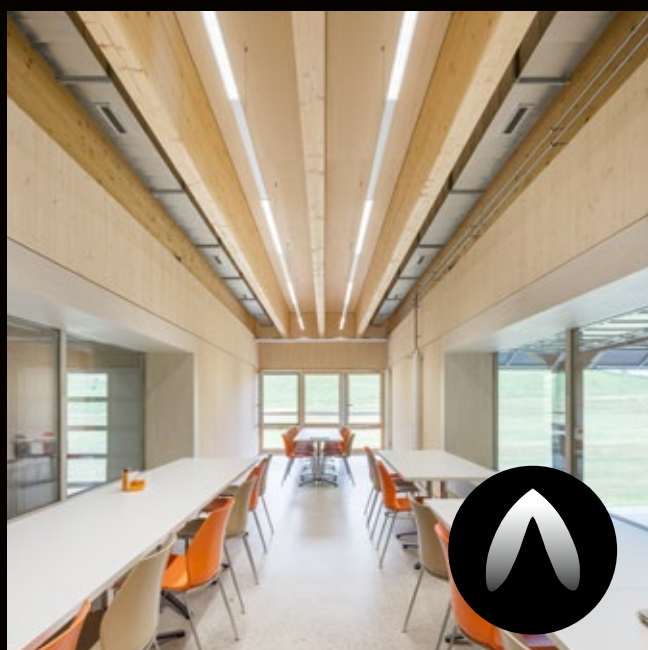
Rayonnement extensif

jusqu'à 8 mètres [halls de montage et de production]



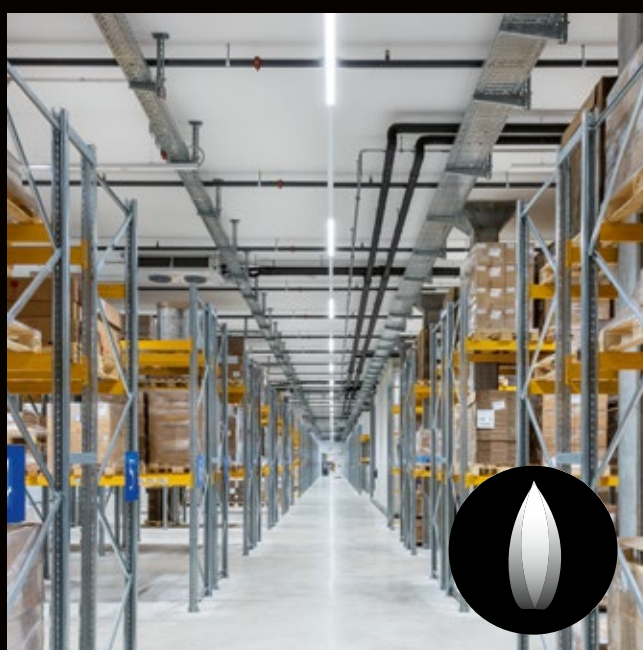
Rayonnement asymétrique

jusqu'à 3,5 mètres [supermarchés et magasins de bricolage]



Rayonnement double asymétrique

jusqu'à 3,5 mètres [supermarchés et magasins de bricolage]



Rayonnement profond

jusqu'à 12 mètres [entrepôts]



TRAQ Case

Insert lumineux pour les espaces bas

Le diffuseur en polycarbonate de haute qualité répond aux exigences d'une répartition homogène de la lumière lorsque le plafond est bas. La répartition homogène de la lumière dans la pièce garantit un éclaircissement agréable des murs.

TRAQ Case se caractérise par la pureté de ses formes, son diffuseur rectangulaire et sa faible hauteur de 39 mm seulement.



Rayonnement rond

Pour des hauteurs de points lumineux jusqu'à 3,5 mètres [parkings, couloirs, allées, locaux techniques, zones d'expédition et d'emballage, zones logistiques]

TRAQ Office

Insert lumineux pour le bureau

La réglable lumineuse **TRAQ Office** conçue pour les bureaux permet, grâce au diffuseur intégré **RUN+**, un éclairage de bureau innovant répondant aux normes les plus élevées. Elle garantit une fonction parfaite d'anti-éblouissement, évite les ombres multiples sur le poste de travail grâce à une répartition uniforme de la lumière et un rendu des couleurs de première qualité.

Un éclairage de tout premier plan pour le bureau

La répartition de la lumière dans la pièce avec une composante indirecte assure des contrastes réduits entre le plafond de la pièce et les murs. Le **TRAQ Office** répond à toutes les exigences d'un éclairage de bureau et les combine avec les avantages de montage du chemin lumineux.

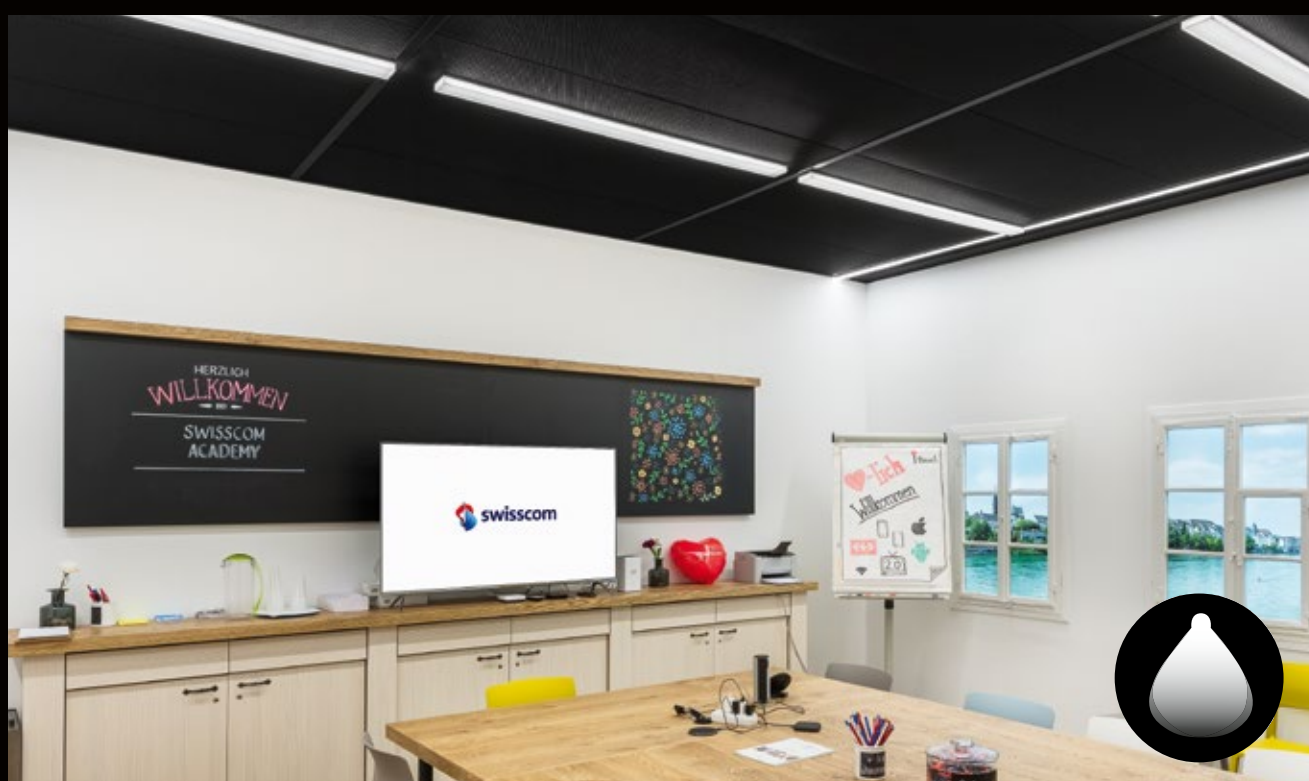
Caractéristiques principales et spécifications

- Diffuseur de haute qualité, résistant aux UV, en PMMA et avec optique **RUN+**.
- Fonction parfaite de l'anti-éblouissement et répartition uniforme de la lumière – UGR ≤ 19 ;
 $L_{\max} \geq 65^\circ \leq 3000 \text{ cd/m}^2$





Technologie **RUN+** : un film ultra-fin développé par Regent Lighting et intégré au diffuseur. Avec **RUN+**, nous laissons derrière nous le monde des plaques microprismatiques plutôt rudimentaires pour proposer une alternative esthétique, dotée d'une surface raffinée et plane.



Rayonnement rond Office

Pour des hauteurs de point lumineux jusqu'à 3,5 mètres (bureaux individuels et collectifs, salles de classe, salles de réunion, salles de pause, contrôle qualité et zones de production)



TRAQ Equip

Système de chemin lumineux avec potentiel d'extension

Le système existant de **TRAQ** peut être étendu sans grands efforts avec les modules correspondants de **TRAQ Equip**. Qu'il s'agisse de modules d'éclairage répondant à des exigences spécifiques, de l'installation d'éléments d'éclairage de secours ou de modules de détection à économie d'énergie, tout peut être intégré et entretenu facilement, sans outils, grâce à la technique de ressort intégrée.



Modules d'éclairage

Il est possible de brancher simplement les spots comme le **MATRIX**. Relier simplement le rail de courant Global au rail porteur.



Modules de sécurité

Oubliez l'installation délicate de luminaires de secours sur les portes, les murs ou les plafonds. Intégrez le module de lumière de secours en quelques opérations manuelles dans votre **TRAQ Linear**. La sécurité, là où c'est important.



Modules d'éclairage

S'il y a un luminaire vraiment puissant, c'est bien le luminaire industriel **ARNY**. Son indice de protection IP54 est unique en son genre lorsqu'il est monté sur le rail porteur **TRAQ** qui a fait ses preuves.



Modules de capteurs

Il est également possible d'utiliser les modules de capteurs avec **TRAQ Linear** comme bon vous semble. Vous pouvez ainsi économiser l'énergie et allumer l'éclairage uniquement lorsqu'il est vraiment nécessaire.



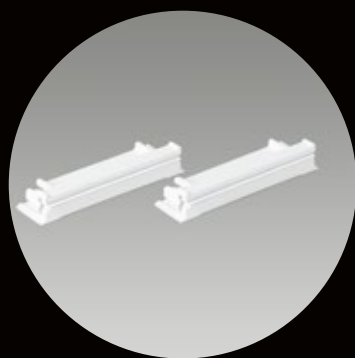




Grâce à des joints spécialement conçus, l'ensemble du système est testé pour IP54. Avec seulement trois éléments supplémentaires, il est possible d'intégrer le rail porteur, les réglettes lumineuses, les réglettes de capteurs, les caches et les embouts dans un système complet IP54.



Vissage des câbles IP54,
pour faire passer les câbles
à l'avant

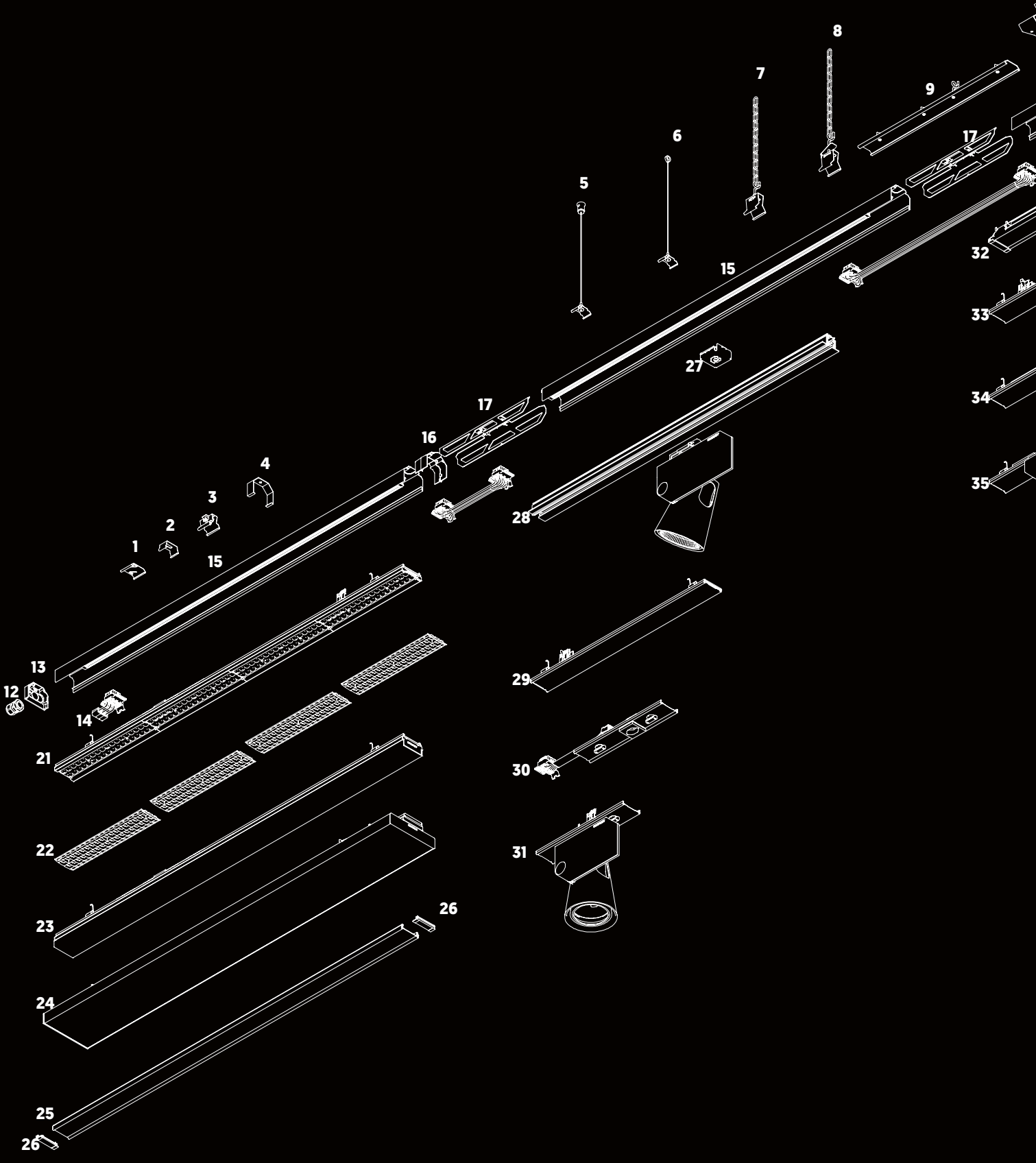


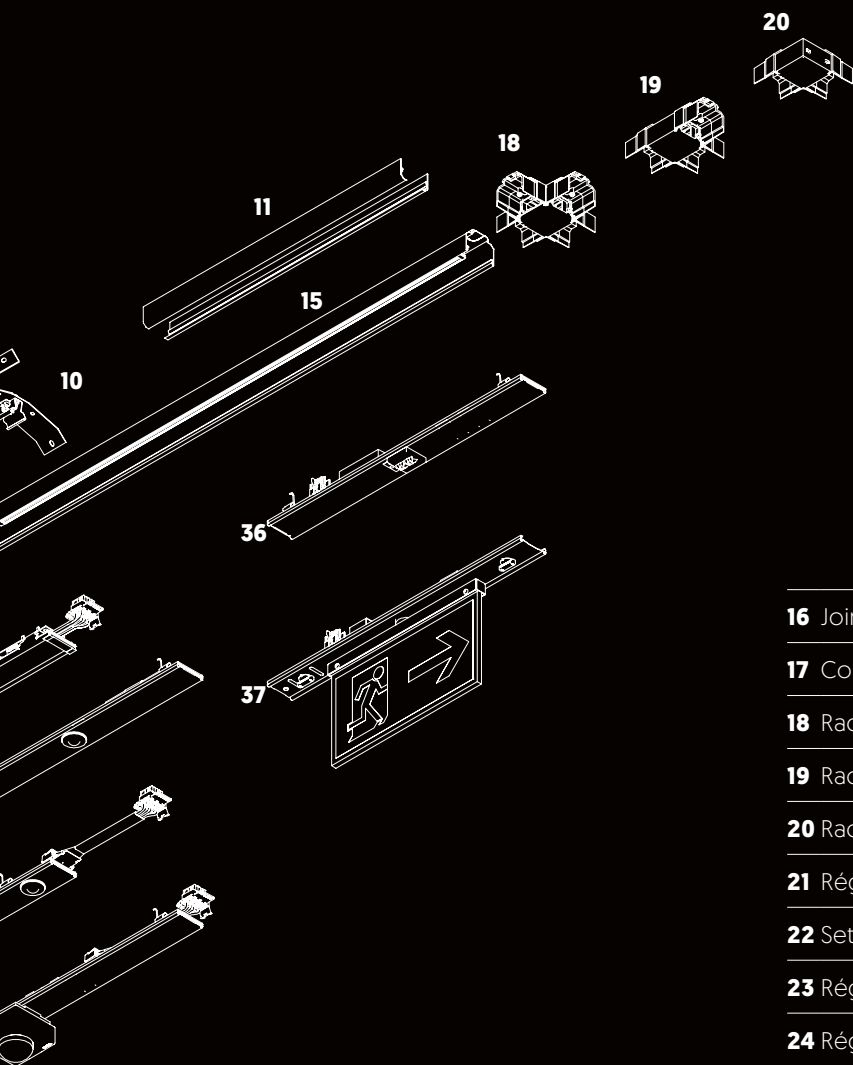
Joint
pour cache



Joint
pour rail porteur

TRAQ Détails de la gamme





- 1** Attache pour système de plafonds
- 2** Fixation au plafond, plate
- 3** Fixation au plafond, préparée pour vis de sécurité
- 4** Clip de sécurité pour couvercle aveugle ou module de lentilles [IK07]
- 5** Suspension à câble d'acier avec fixation au plafond
- 6** Suspension à câble d'acier avec oeillet
- 7** Chaîne à maillons et élément, avec écrou de réglage
- 8** Chaîne à maillons et élément, avec réglage rapide
- 9** Connecteur pour rail porteur pour fixation oblique ou stabilisation
- 10** Attache pour fixation oblique [30°, 45°, 60°]
- 11** Caniveau de câbles
- 12** Presse-étoupe pour le guidage frontal des câbles*
- 13** Embout de fermeture
- 14** Alimentation réseau
- 15** Rail porteur avec/sans alimentation électrique

- 16** Joint IP54 pour rail porteur*
- 17** Connecteurs de rails porteurs mécaniques et électriques
- 18** Raccord en X
- 19** Raccord en T
- 20** Raccord d'angle en L
- 21** Réglette de système TRAQ [avec module à lentilles]*
- 22** Set de grilles retrofit set pour modules de lentilles
- 23** Réglette de système TRAQ Case [avec diffuseur]*
- 24** Réglette de système TRAQ Office [avec diffuseur]
- 25** Couvercle aveugle
- 26** Joint IP54 pour couvercle aveugle*
- 27** Support pour raccordement mécanique autres luminaires
- 28** Rail de courant TRAQ Equip [avec rail de courant Global pour raccordement des projecteurs]
- 29** Embase vide pour la fixation d'éléments supplémentaires
- 30** Bornier de prise
- 31** Projecteur pour rail Matrix pour montage direct
- 32** Bornier avec capteur de mouvement radar [jusqu'à 4 m]*
- 33** Bornier avec détecteur de mouvement PIR [jusqu'à 4 m]
- 34** Bornier avec détecteur de mouvement PIR et contrôle de la lumière du jour [jusqu'à 5 m* ou 10 m]
- 35** Bornier avec détecteur de mouvement PIR [jusqu'à 14 m]*
- 36** Module avec luminaire de sécurité
- 37** Module avec luminaire à pictogramme

* convient au montage dans un système IP54

Pour d'autres accessoires, voir le site web.
Des objets BIM sont disponibles.



Réglettes de TRAQ Détails de la gamme

	TRAQ	TRAQ Case	TRAQ Office
Longueurs (en tailles de modules)			
m600	•		
m1200	•	•	•
m1500	•	•	•
Matériaux			
Lentille optique LED en PMMA	•		
Diffuseur en polycarbonate		•	
Diffuseur en PMMA et avec optique RUN+			•
Caractéristiques de rayonnement			
rayonnement extensif, double asymétrique, asymétrique, rayonnement profond	•		
rayonnement rond		•	•
Répartition de la lumière part indirecte			
14%			•
Flux lumineux du luminaire (min – max.)			
1580–16500 lm	•		
2650–6200 lm		•	
4250–5600 lm			•
Température de couleur			
3000 K, 4000 K	•	•	•
6500 K	•	•	
Valeur d'éblouissement			
UGR ≤ 19, Lmax < 3000 cd/m ²	•		•
UGR ≤ 22	•	•	
UGR ≤ 25		•	
Régulation de lumière			
ON/OFF	•	•	•
ON/OFF-MultiLumen (réglable)	•	•	
DALI2	•	•	•
Plage de température de fonctionnement			
en système IP20 -10 à 40° C* **	•		•
en système IP20 -10 à 45° C*		•	
en système IP54 0 à 35° C	•	•	
Maintien du flux lumineux			
L80 72'000h (garanti sur toute la plage de température)	•	•	•

Accessoire pour l'anti-éblouissement supplémentaire pour TRAQ : grille Retro-fit Set **TRAQ** pour modules de lentilles.

Éclairage de secours (3h Dalí2) possible avec une batterie individuelle pour un profilé conducteur à 11 pôles.

Tous les modèles sont disponibles en montage au plafond, mural, suspendu, à chaîne ou à câble (sauf **TRAQ Office** qui n'est pas disponible en montage mural).

* Variante de secours : min. 0°C

** variante haute luminosité : max. 35°C

Pour plus d'informations, visitez le site www.regent.ch/fr/traq
#peoplelightourway



Sous réserve de modifications techniques. Nous déclinons toute responsabilité quant à d'éventuelles erreurs typographiques.

